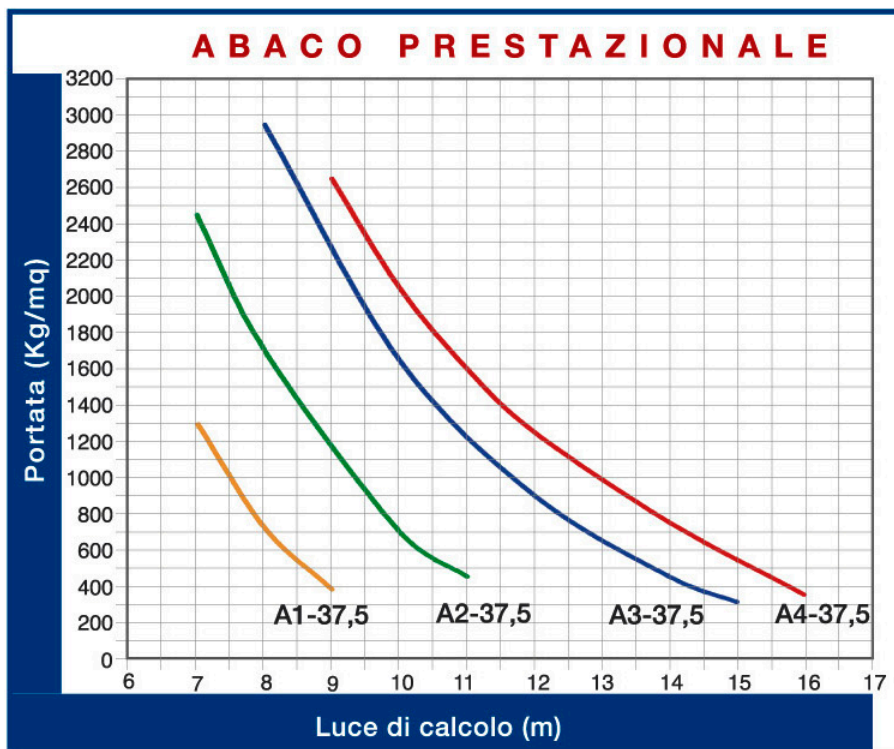
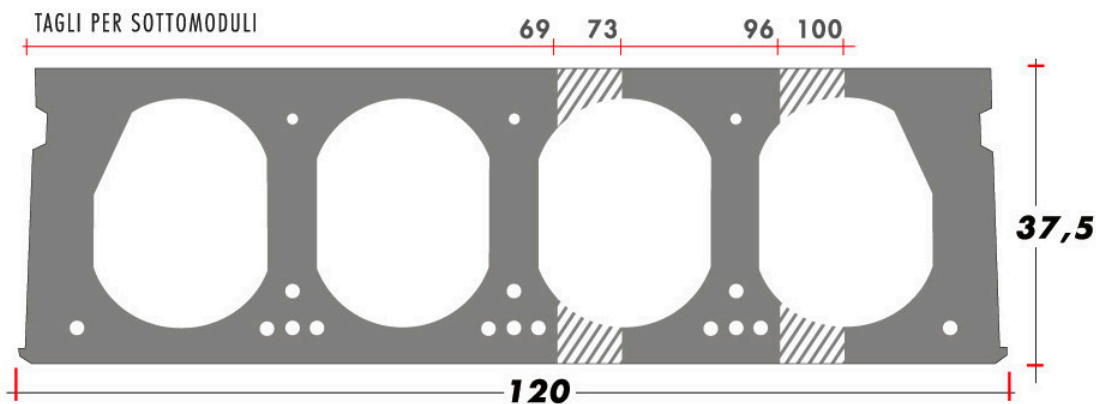


# Alveox 375

SEMPLICE APPOGGIO

R180



## dati

Peso proprio  
lastra di solaio  
**504 Kg/mq**

Larghezza  
lastra di solaio  
**120 cm**

Altezza  
lastra solaio  
**37,5 cm**

Altezza soletta  
in opera  
**5,0 cm**

Trasporto  
**Max 50 mq  
viaggio**

Incidenza getto  
di testata  
**0,20 mc  
lastra**

Incidenza getto  
longitudinale  
**0,01 mc/ml**

		LUCE DI CALCOLO (m)									
TIPO ARMATURA		7	8	9	10	11	12	13	14	15	16
PORTATA (Kg/mq)	A1 - 37,5	1300	720	380							
	A2 - 37,5	2450	1700	1170	700	450					
	A3 - 37,5		2950	2250	1650	1220	900	640	450	310	
	A4 - 37,5			2650	2050	1600	1250	980	750	540	350

Per solai non di copertura: limite Luce max/spessore <35 [con spessore = Altezza solaio + (altezza soletta / 2)] - CNR 10025/89  
La portata è da intendere al netto del peso proprio della lastra di solaio e del peso proprio della soletta in opera.  
Tutte le portate consentono di dichiarare una resistenza al fuoco di R180.