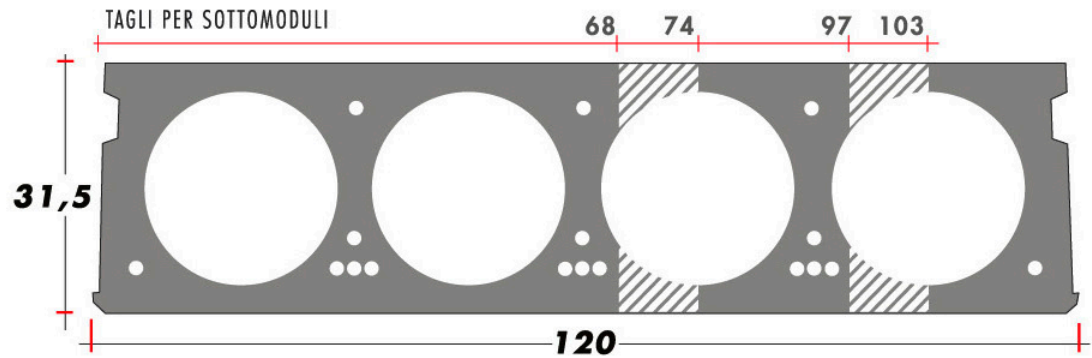


Alveox 315

R180

CONTINUITA'



dati

Peso proprio
lastra di solaio
400 Kg/mq

Larghezza
lastra di solaio
120 cm

Altezza
lastra solaio
31,5 cm

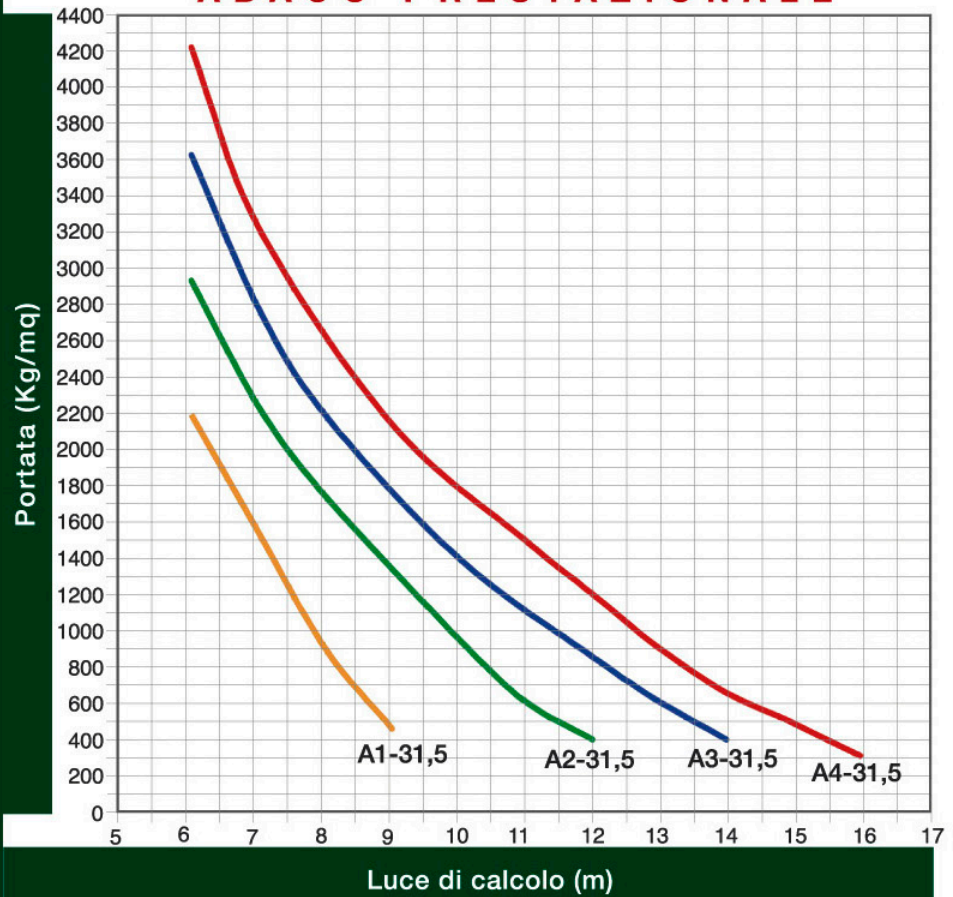
Altezza soletta
in opera
5,0 cm

Trasporto
Max 70 mq
viaggio

Incidenza getto
di testata
0,18 mc
lastra

Incidenza getto
longitudinale
0,008 mc/ml

ABACO PRESTAZIONALE



TIPO	LUCE DI CALCOLO (m)										
	6	7	8	9	10	11	12	13	14	15	16
A1 - 31,5	2200	1550	900	450							
A2 - 31,5	2950	2250	1750	1350	950	600	390				
A3 - 31,5	3650	2800	2200	1750	1400	1100	850	600	390		
A4 - 31,5	4250	3250	2600	2150	1770	1500	1200	900	650	480	300