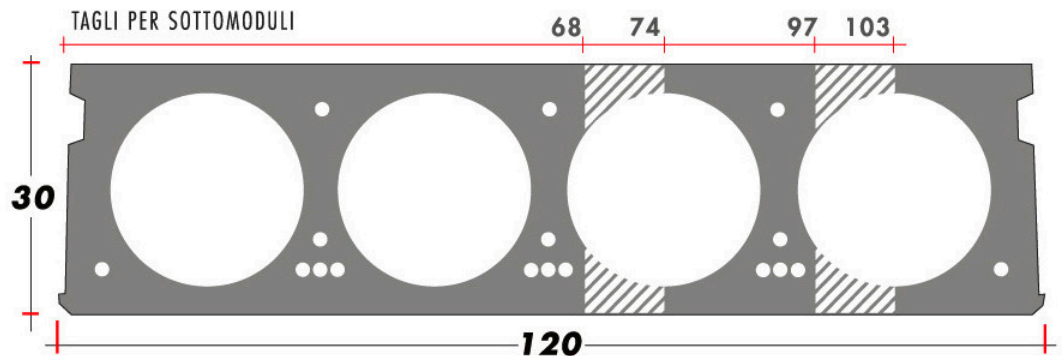


Alveox 300

R120

CONTINUITA'



dati

Peso proprio
lastra di solaio
363 Kg/mq

Larghezza
lastra di solaio
120 cm

Altezza
lastra solaio
30 cm

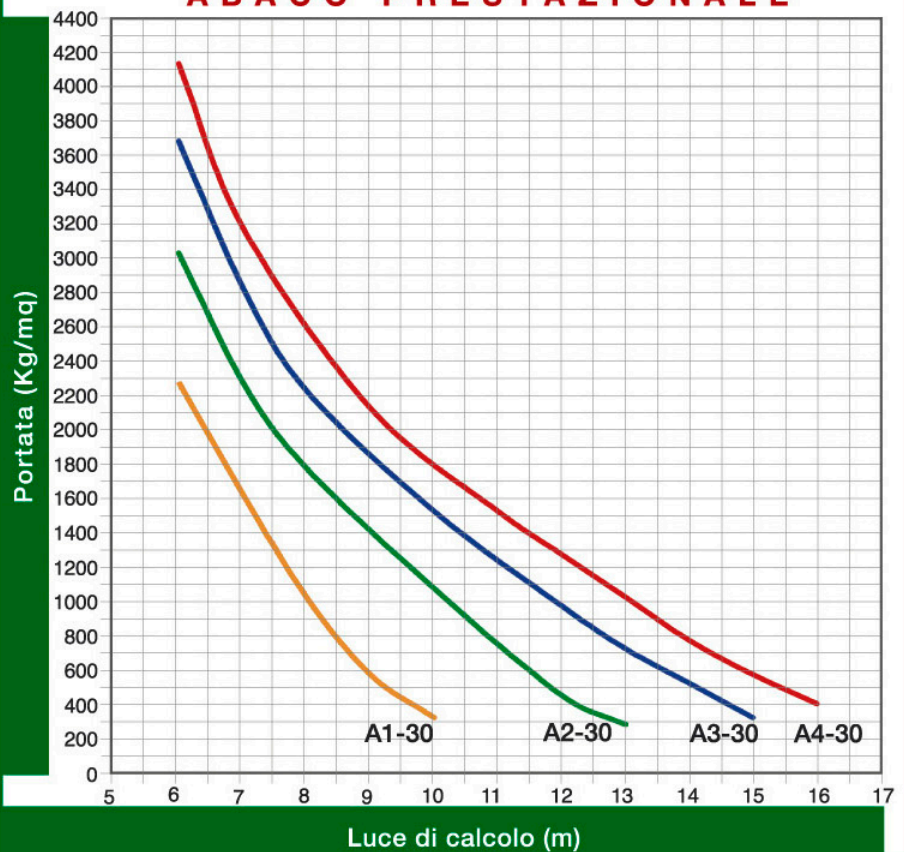
Altezza soletta
in opera
5,0 cm

Trasporto
Max 80 mq
viaggio

Incidenza getto
di testata
0,18 mc
lastra

Incidenza getto
longitudinale
0,008 mc/ml

ABACO PRESTAZIONALE



TIPO	LUCE DI CALCOLO (m)										
	6	7	8	9	10	11	12	13	14	15	16
A1 - 30	2300	1650	1050	600	350						
A2 - 30	3050	2300	1800	1420	1100	800	480	310			
A3 - 30	3700	2850	2250	1850	1550	1250	1000	750	550	350	
A4 - 30	4150	3200	2600	2150	1800	1550	1300	1050	800	600	430

Per solai non di copertura: limite Luce max/spessore $< 35 + 20\% = 42$ [con spessore = Altezza solaio + (altezza soletta / 2)] CNR10025/89
 La portata è da intendere al netto del peso proprio della lastra di solaio e del peso proprio della soletta in opera.
 Tutte le portate consentono di dichiarare una resistenza al fuoco di R 120.