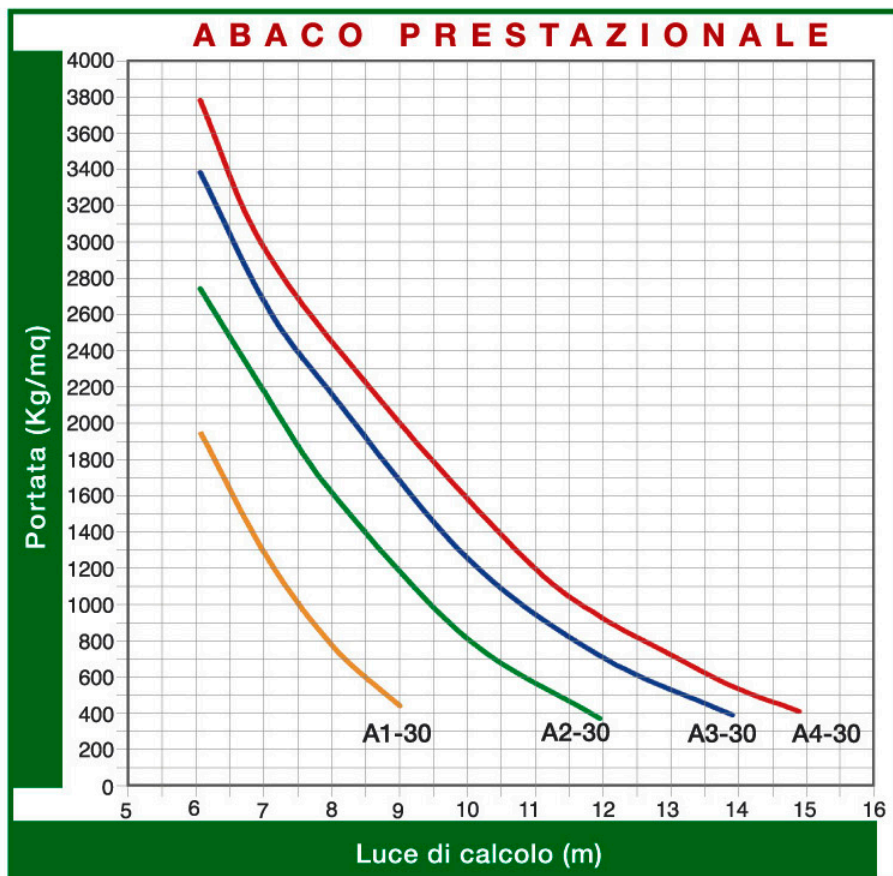
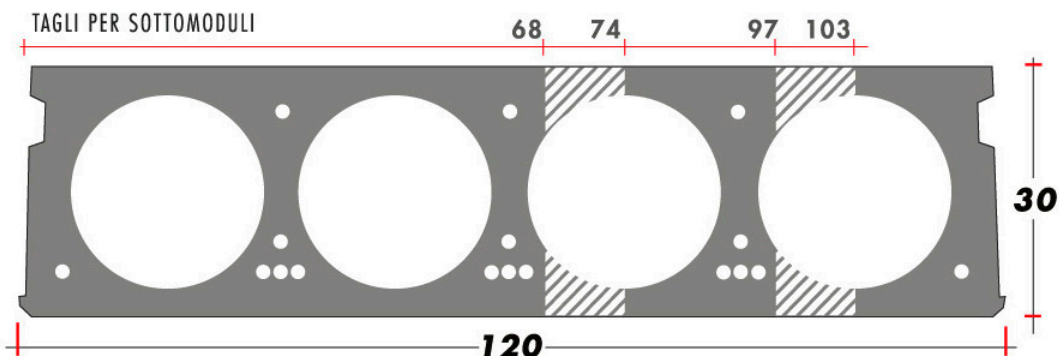


Alveox 300

SEMPLICE APPOGGIO

R120



dati

Peso proprio
lastra di solaio
363 Kg/mq

Larghezza
lastra di solaio
120 cm

Altezza
lastra solaio
30 cm

Altezza soletta
in opera
5,0 cm

Trasporto
**Max 80 mq
viaggio**

Incidenza getto
di testata
**0,18 mc
lastra**

Incidenza getto
longitudinale
0,008 mc/ml

		LUCE DI CALCOLO (m)									
TIPO		6	7	8	9	10	11	12	13	14	15
PORTATA (Kg/mq)	A1 - 30	1950	1250	750	420						
	A2 - 30	2750	2150	1600	1160	800	540	350			
	A3 - 30	3400	2650	2150	1650	1250	930	700	520	370	
	A4 - 30	3800	2950	2450	2000	1560	1200	920	720	530	390

Per solai non di copertura: limite Luce max/spessore <35 [con spessore = Altezza solaio + (altezza soletta / 2)] - CNR 10025/89
La portata è da intendere al netto del peso proprio della lastra di solaio e del peso proprio della soletta in opera.
Tutte le portate consentono di dichiarare una resistenza al fuoco di R120.