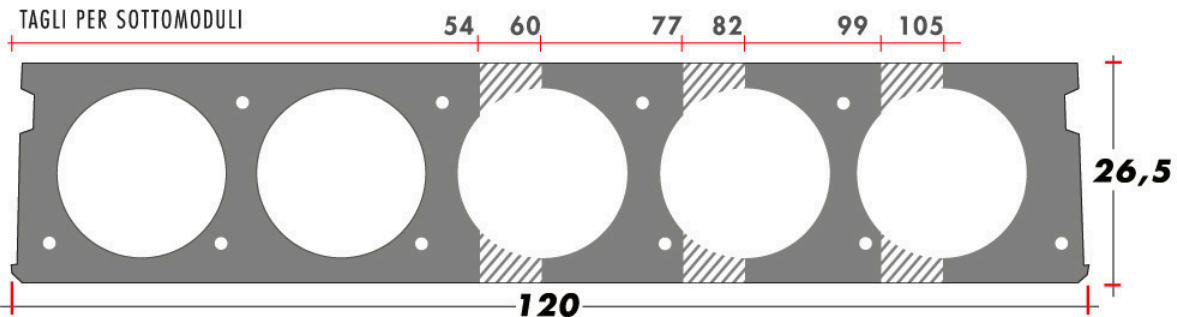


Alveox 265

SEMPLICE APPOGGIO

R120



dati

Peso proprio lastra di solaio
356 Kg/mq

Larghezza lastra di solaio
120 cm

Altezza lastra solaio
26,5 cm

Altezza soletta in opera
5,0 cm

Trasporto
Max 80 mq viaggio

Incidenza getto di testata
0,113 mc lastra

Incidenza getto longitudinale
0,007 mc/ml

TIPO	LUCE DI CALCOLO (m)						
	5	6	7	8	9	10	11
A1 - 26,5	2250	1350	700	410			
A2 - 26,5	3200	2200	1500	950	530	380	
A3 - 26,5	3650	2650	1900	1300	880	580	390

Per solai non di copertura: limite Luce max/spessore <math><35 [(con spessore = Altezza solaio + (altezza soletta / 2)]</math>- CNR 10025/89
La portata è da intendere al netto del peso proprio della lastra di solaio e del peso proprio della soletta in opera.
Tutte le portate consentono di dichiarare una resistenza al fuoco di R120.