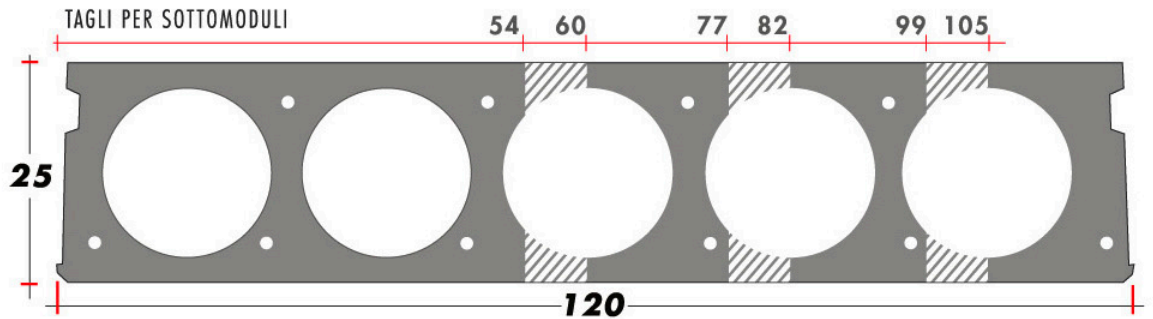


Alveox 250

R90

CONTINUITA'



dati

Peso proprio
lastra di solaio
319 Kg/mq

Larghezza
lastra di solaio
120 cm

Altezza
lastra solaio
25 cm

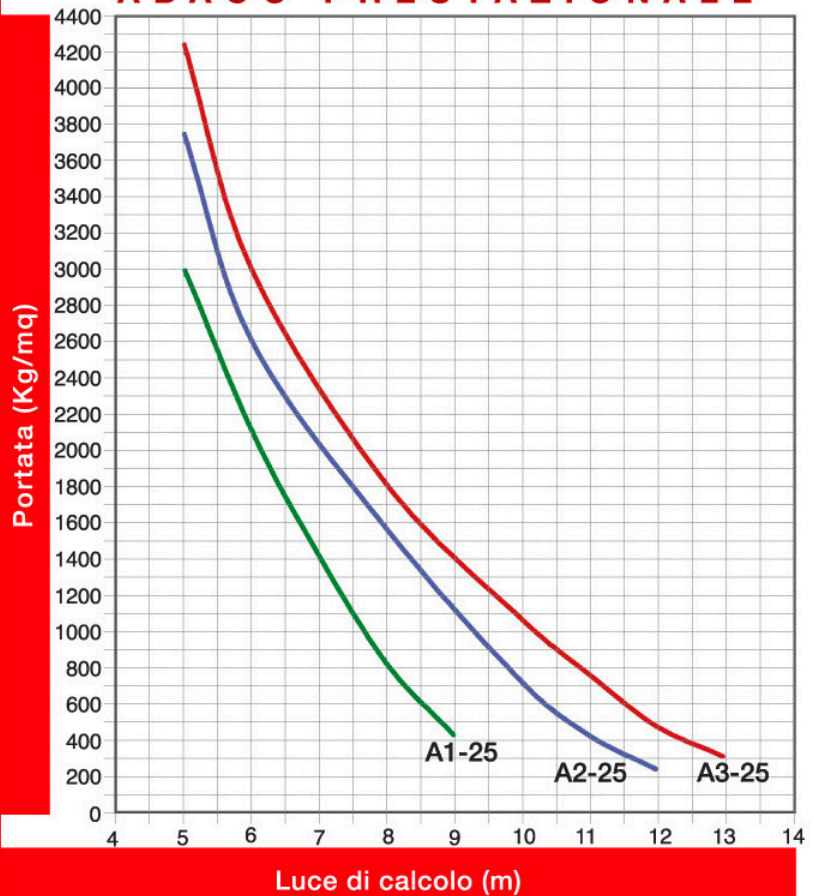
Altezza soletta
in opera
5,0 cm

Trasporto
**Max 90 mq
viaggio**

Incidenza getto
di testata
**0,113 mc
lastra**

Incidenza getto
longitudinale
0,007 mc/ml

ABACO PRESTAZIONALE



TIPO	LUCE DI CALCOLO (m)								
	5	6	7	8	9	10	11	12	13
A1 - 25	3000	2100	1400	800	400				
A2 - 25	3750	2600	2000	1550	1100	700	400	210	
A3 - 25	4250	3000	2300	1800	1400	1050	740	450	280