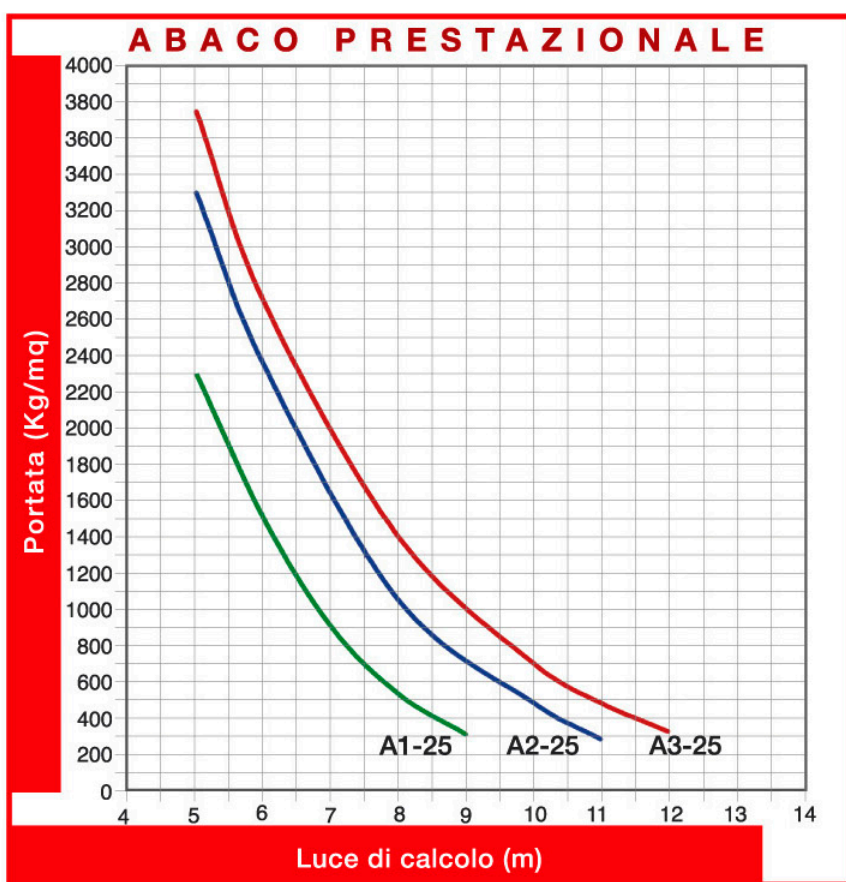
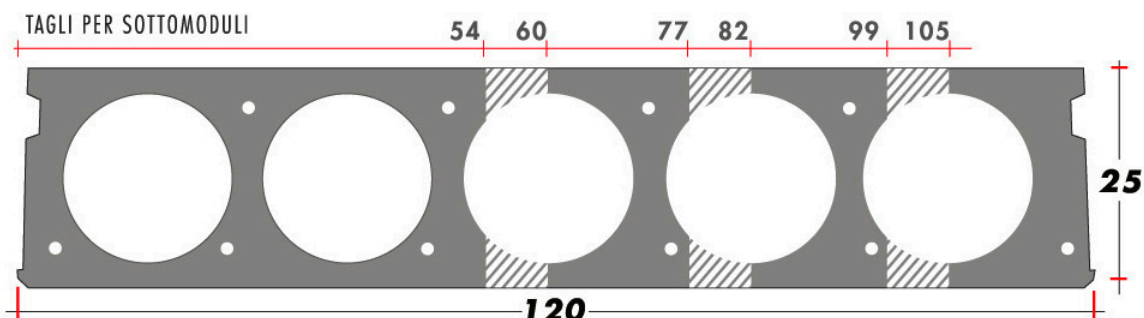


Alveox 250

SEMPLICE APPOGGIO

R90



dati

Peso proprio lastra di solaio
319 Kg/mq

Larghezza lastra di solaio
120 cm

Altezza lastra solaio
25 cm

Altezza soletta in opera
5,0 cm

Trasporto
Max 90 mq viaggio

Incidenza getto di testata
0,113 mc lastra

Incidenza getto longitudinale
0,007 mc/ml

TIPO	LUCE DI CALCOLO (m)							
	5	6	7	8	9	10	11	12
A1 - 25	2300	1500	900	530	305			
A2 - 25	3300	2350	1600	1050	700	480	280	
A3 - 25	3750	2700	1950	1400	1000	700	480	320

Per solai non di copertura: limite Luce max/spessore <math>< 35 [con spessore = Altezza solaio + (altezza soletta / 2)]</math>- CNR 10025/89
La portata è da intendere al netto del peso proprio della lastra di solaio e del peso proprio della soletta in opera.
Tutte le portate consentono di dichiarare una resistenza al fuoco di R90.